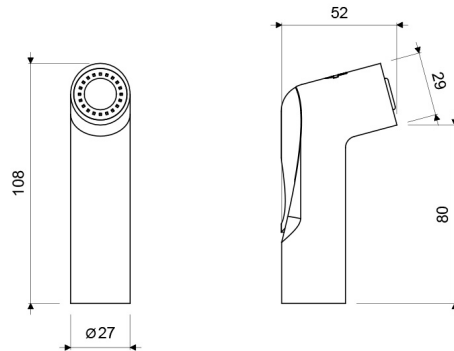
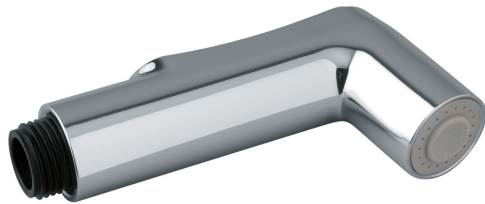




Gama  
**HOGAR**

GRIFERIA  
**Duchador Manual Spray**  
E446.01.20 DH



E446.01.20 DH  
LAS MEDIDAS SE ENCIENTRAN EN MILIMETROS

#### ACABADOS



Cromo

#### CARACTERÍSTICAS FÍSICAS



Garantía



Econsumo  
9.5 litros/min



Calidad



Durabilidad  
Grifería



Recubrimiento

#### DESCRIPCIÓN

- Cuerpo fabricado en resinas plásticas de alta resistencia.
- Incluye direccionador de flujo para mejor aprovechamiento del agua.
- Compatible con toda la gama de mangueras para ducha FV.
- Incluye botón de control para abrir o cerrar el paso de agua.
- Se recomienda instalar en conjunto con una llave de regulación.

#### CARACTERÍSTICAS TÉCNICAS GENERALES

- Superficie libre de defectos y rayaduras.
- Producto probado para resistir oxidación o corrosión.
- Funcionamiento adecuado desde 20 hasta 125 PSI.

#### NORMAS GENERALES DE CUMPLIMIENTO

- NORMA NACIONAL: NTE INEN 3123 (GRIFERÍA - LLAVES): 2019
- NORMA INTERNACIONAL: ASME A112.18.1 / CSA B125.1: 2018

Centro de Atención al Usuario: **FV Responde**

[www.fvandina.com](http://www.fvandina.com)

**ECUADOR**  
1-800 FV FV FV  
[fvresponde@fvecuador.com](mailto:fvresponde@fvecuador.com)

**CENTRO AMÉRICA**  
[info.cea@grupofv.com](mailto:info.cea@grupofv.com)

**COLOMBIA**  
[info.colombia@grupofv.com](mailto:info.colombia@grupofv.com)

**PERU**  
[info.peru@grupofv.com](mailto:info.peru@grupofv.com)

UTILIZA  
SIEMPRE  
REPUESTOS  
ORIGINALES  
FV



ESCANEA  
EL CÓDIGO QR  
Y DESCARGA  
EL APP FV

